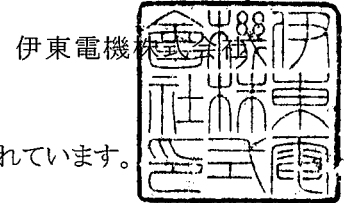


## PCB入コンデンサ内蔵安定器を使用の防爆型照明器具



■昭和47年(1972年)7月製造以前の下記製品にPCBを含有した安定器が使用されています。

なお、8月以降の製品には使用されていません。

## 1. 水銀灯100～400W :添付資料1参照。

構造	種類	型番	PCB含有量
耐圧防爆	パイプ吊等	EXML36□□-□A(B)	100W, 100V(200V), 50Hz - 95g 100V(200V), 60Hz - 80g 200W(250W) 100V, 50Hz(60Hz) - 86g 200V, 50Hz(60Hz) -138g
	投光器	EXFL406□-□A(B)	
	構内灯	MR36□5-□A(B)	
		MY36□8-□A(B)	
		ML36□9-□A(B)	
安定器	EXCB29□□TA(B)		
安全増防爆	パイプ吊等	RBML2□□□A(B)	300W, 100V, 50Hz(60Hz) -158g 200V, 50Hz(60Hz) -126g 400W, 100V, 50Hz(60Hz) -158g 200V, 50Hz -276g 200V, 60Hz -126g
	投光器	RBFL402□-□□A(B)	
	構内灯	MR24□5-□A(B)	
		MY24□8-□A(B)	
		ML24□9-□A(B)	
全閉	構内灯	MF193□	

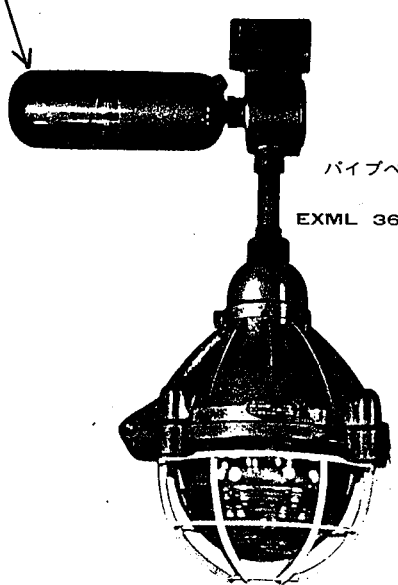
## 2. 蛍光灯 :添付資料2参照。

構造	ランプ定格	型番	PCB含有量
耐圧防爆	40W	EXLL33□□	40WX1 - 55g
安全増防爆	40W	SL34□□A(B)	40WX2 - 76g
	扇形30W(スタータ形)	RL306□-□A(B)	30WX2 - 86g
	扇形30W(ラピッド形)	RL305□-□A(B)	

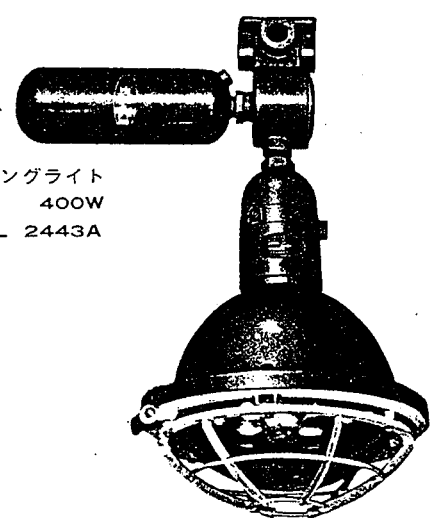
※PCB比重=約1.4

以上

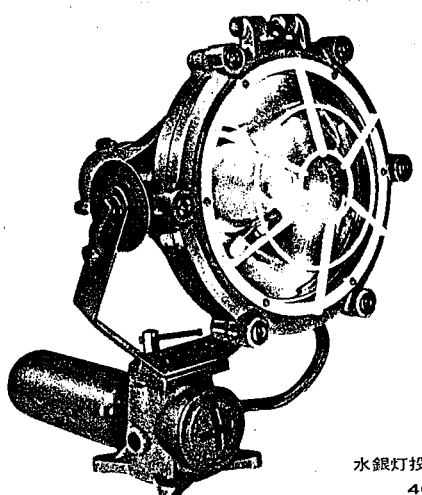
この部分にねじ込カバーのないもの。



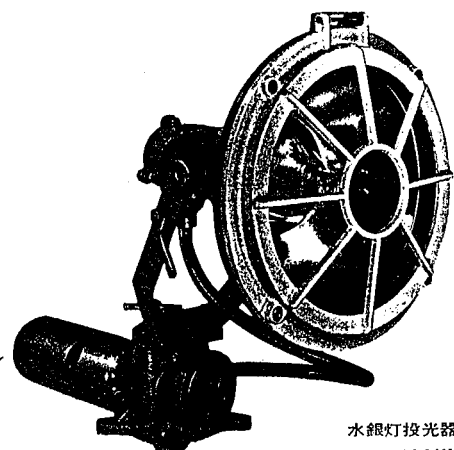
パイプペンダント  
400W  
EXML 3641-1A



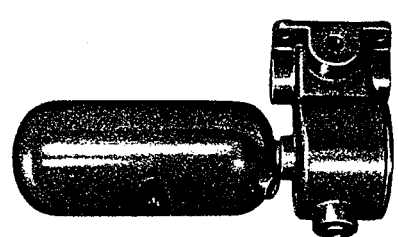
シーリングライト  
400W  
RBML 2443A



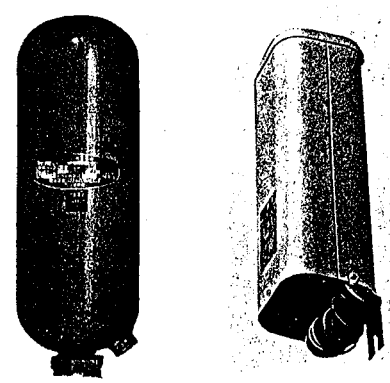
水銀灯投光器  
400W  
EXFL 4064-1A



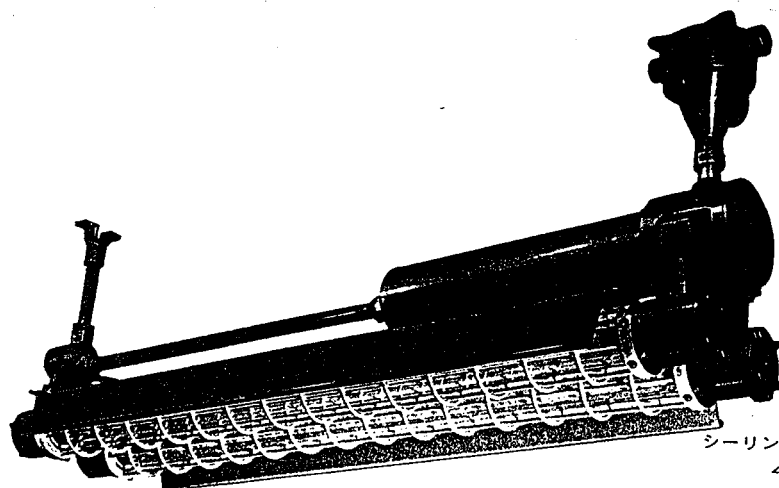
水銀灯投光器  
400W  
RBFL 4024-41A



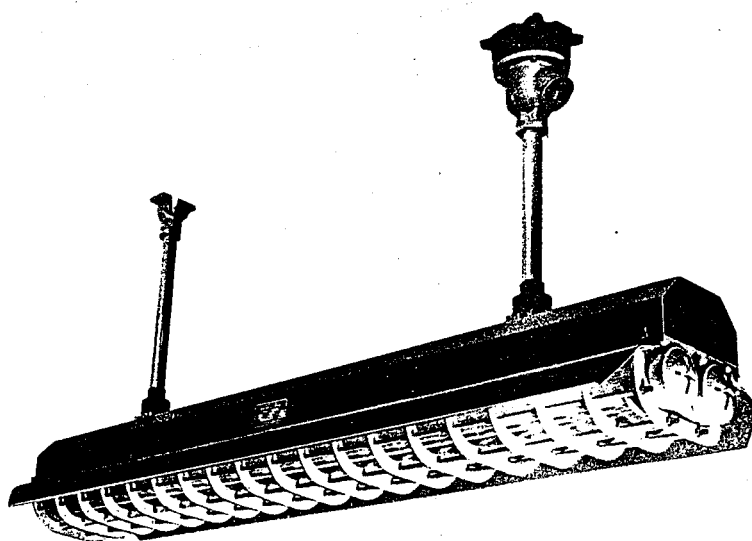
白金式耐圧防爆型EXCB水銀灯用安定器



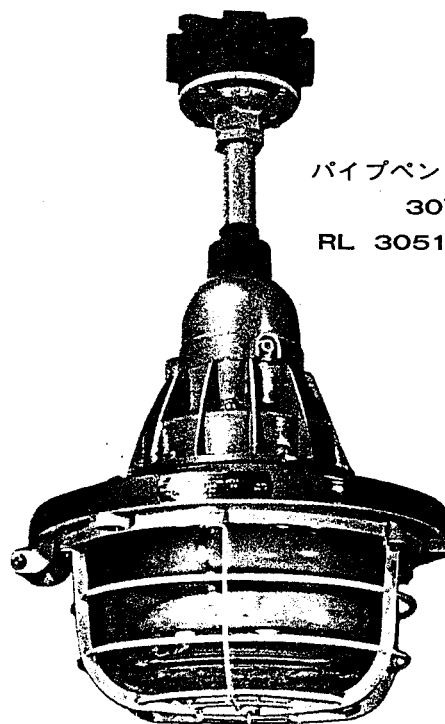
水銀灯構内灯の  
ポールに内蔵の安定器



シーリングライト  
40W×2  
EXLL 3315



パイプペンダント  
40W×2  
SL 3421A



パイプペンダント  
30W×2  
RL 3051-2A

### 防爆型水銀灯安定器の外観によるPCB含有の有無判定について

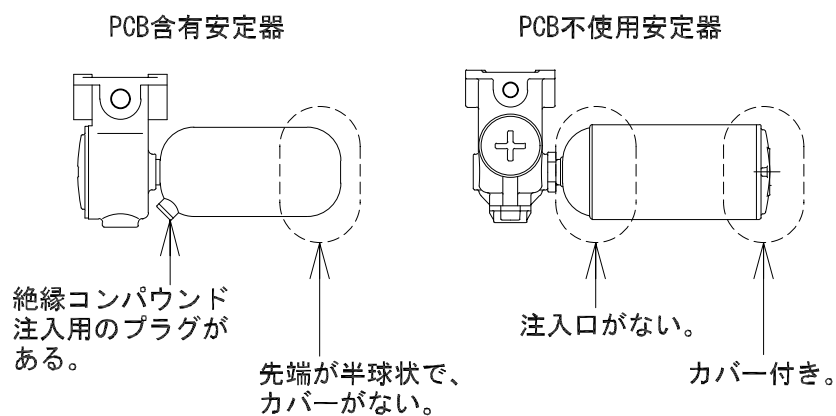
水銀灯、高圧ナトリウム灯用の EXCB 形安定器は、PCBを含有したコンデンサを使用しているものと、使用していないものは安定器の形状により判別が可能です。

#### ■ PCB入りコンデンサを使用している安定器

- ①安定器端部が半球状の金属で一体化されている。
- ②端子箱側には、絶縁コンパウンドを注入するための注入口が設けられている。

#### □ PCB入りコンデンサを使用していない安定器

- ①安定器の端部にカバーが取り付けられている。
- ②端子箱側の絶縁コンパウンド注入口が無い。



以上